



МИАСС МЕБЕЛЬ

Набор (комплект) мебели для комнат
«**Екатерина**»
Мебель для спальни

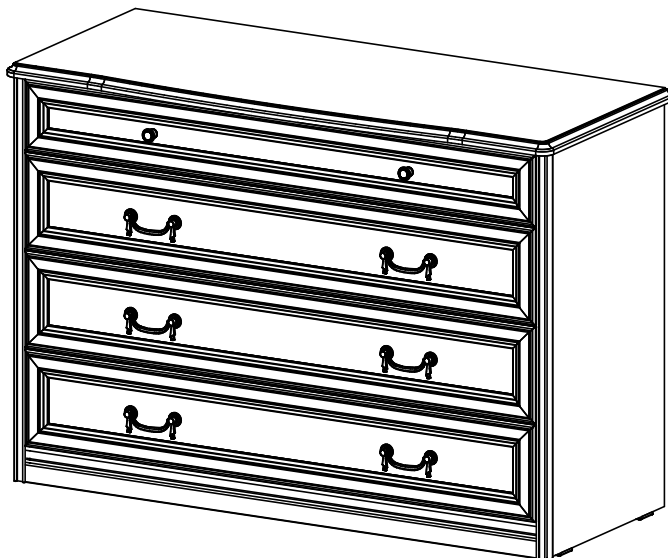
EAC

Комод

Орех
с партии № 5
Крем
с партии № 5

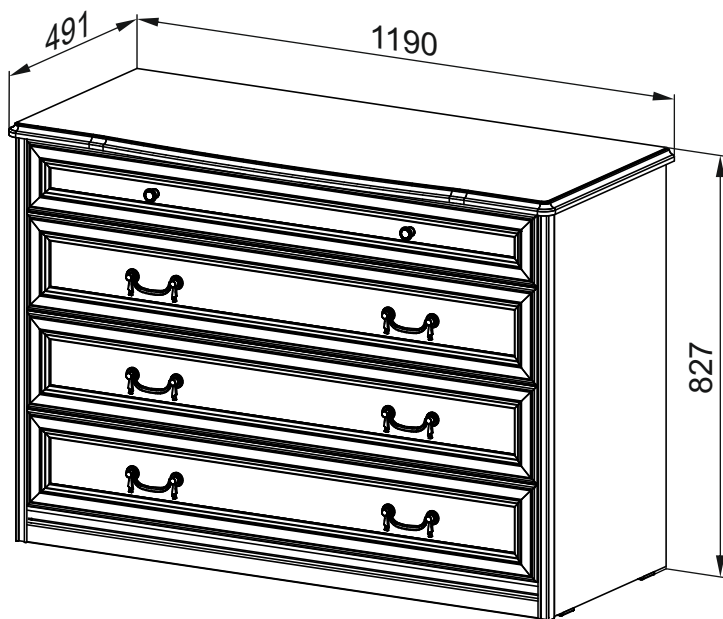
*Инструкция по сборке
уходу и эксплуатации*

Партия №
Цвет:



*Предприятие-изготовитель:
ЗАО «Миассмебель», Россия, 456303,
Челябинская обл., г. Миасс, ул. 60 лет Октября, 13*

Габаритные размеры изделия (ШхГхВ): 1190x491x827 мм



Уважаемый покупатель!

Благодарим Вас за выбор продукции, выпускаемой под торговой маркой «Миассмебель». Наши изделия разработаны в соответствии с высокими требованиями качества, функциональности и дизайна.

Мы уверены, что Вы будете довольны приобретением нового изделия от нашей фирмы.

Перед началом сборки изделия внимательно прочитайте данную инструкцию, в которой содержится полная информация о последовательности сборки, а также рекомендации по правильной эксплуатации и уходу за ним.

Сохраните инструкцию вместе с гарантийным талоном, кассовым чеком и личной карточкой упаковщика до истечения гарантийного срока.

Изготовитель оставляет за собой право совершенствования конструкции изделия. Замены лицевой и крепежной фурнитуры на более современную без внесения изменений в настоящую инструкцию, так как предприятие постоянно работает над улучшением выпускаемой продукции.

Вы приобрели мебель в разобранном виде. Детали и узлы упакованы в пакеты. На каждом пакете имеется маркировочная этикетка, в которой указано, какие детали в нём содержатся, их номера, габаритные размеры и количество.

Для сборки изделия прилагается комплект фурнитуры в отдельном полиэтиленовом пакете.

Общие рекомендации по сборке

Будьте аккуратны при сборке изделия!!!

Для удобства, рекомендуем производить сборку изделия вдвоем.

Перед началом сборки рекомендуем Вам проверить наличие деталей, фурнитуры и метизов по маркировочной этикетке и комплектовочной ведомости (см. Спецификацию деталей по пакетам и Спецификацию фурнитуры и метизов).

Во избежание повреждения деталей, сборку необходимо производить аккуратно, на прокладочном материале (энергофлексе).

Пользоваться молотком необходимо через мягкую прокладку или деревянный брусок.

В процессе сборки изделия будьте осторожны и внимательны, соблюдайте меры предосторожности при использовании молотка и других инструментов.

Установку саморезов, шурупов, винтов, (метизов) необходимо производить при помощи отвертки, закручивая по часовой стрелке. Установку шкантов производить при помощи молотка.

Спецификация деталей по пакетам

№ пакета	№ детали	Наименование	Размеры, мм	Кол-во, шт.
7	02	Стенка вертикальная левая	798x455	1
	03	Стенка вертикальная правая	798x455	1
	06	Стенка задняя	737x438	2
	07.02	Стенка ящика боковая левая	403x120	1
	07.03	Стенка ящика боковая правая	403x120	1
	08.02	Стенка ящика боковая левая	403x150	3
	08.03	Стенка ящика боковая правая	403x150	3
	09	Стенка жесткости	729x260	1
8	01	Крышка	1190x491	1
	04	Стенка горизонтальная нижняя	1118x436	1
	05	Цоколь	1118x70	1
	07.01	Передняя стенка ящика	1115x140	1
	08.01	Передняя стенка ящика	1115x190	3
	07.04	Задняя стенка ящика	1078x120	1
	08.04	Задняя стенка ящика	1078x160	3
	07.05	Дно ящика	1089x395	4
	07.06	Стенка жесткости ящика	384x100	4
	10	Стенка жесткости	1118x52	1
	Фурнитура		1 комплект	
	Всего мест		3	

Спецификация фурнитуры и метизов



Винт
соединительный М6
24 шт.



Эксцентрик
16 мм - 36 шт.



Евровинт
16 шт.



Заглушка
евровинта
16 шт.



Винт
соединительный
самонарезной
16 шт.



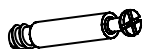
Эксцентрик
19 мм - 6 шт.



Шкант 8x30
14 шт.



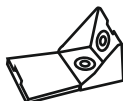
Шкант 6x30
4 шт.



Винт
соединительный
самонарезной
с короткой резьбой
2 шт.



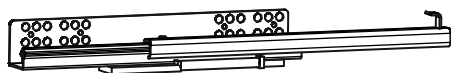
Заглушка
эксцентрика
42 шт.



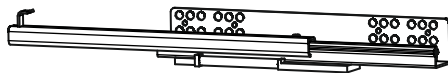
Уголок
мебельный
2 шт.



Саморез 4x13
4 шт.



Направляющие L=400 мм
4 комплекта

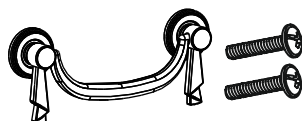


Винт 6,3x10,5
16 шт.



Саморез 3x16
8 шт.

Орех



Ручка-скоба
с винтами
6 компл.

Крем



Ручка-скоба
6 шт.



Ручка-кнопка
2 шт.



Ручка-кнопка
2 шт.



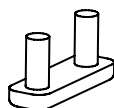
Винт М4x22
2 шт.



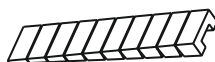
Винт М4x20
4 шт.



Винт М4x20
14 шт.



Наконечник
5 шт.



Пластиковая
подкладка
1 шт.



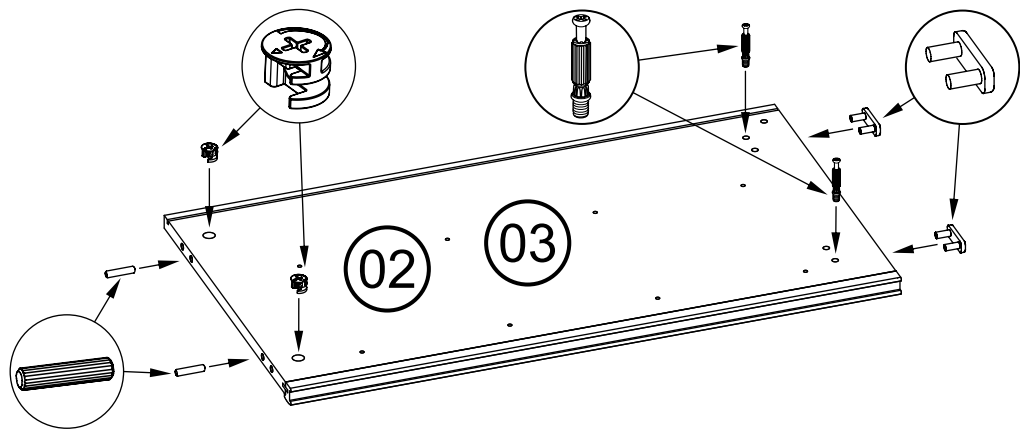
Соединитель
задней стенки
с шурупом
8 шт.



Шайба
металлическая
14 шт.

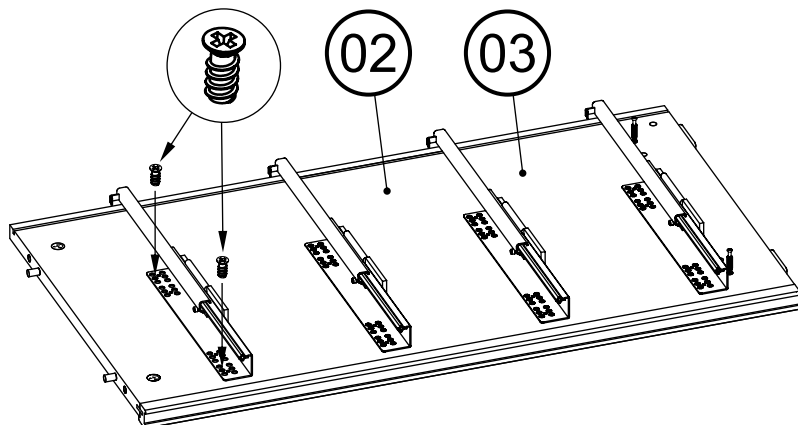
Сборка корпуса

В стенки вертикальные 02 и 03 вкрутить винты соединительные М6, установить эксцентрики, в отверстия на верхней торцевой кромке установить шканты 8х30, в отверстия на нижней торцевой кромке установить наконечники (если не установлены).

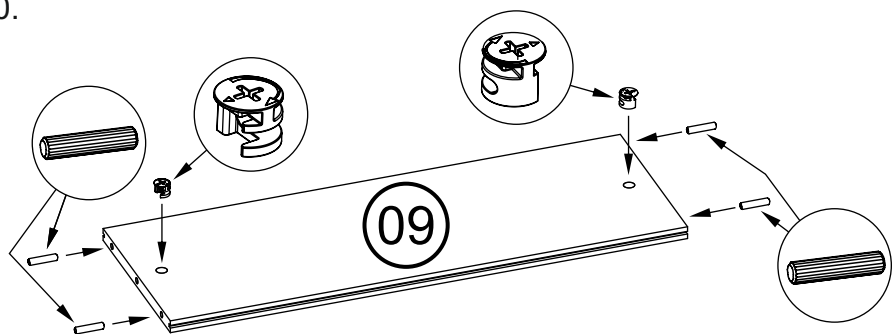


Стенки вертикальные 02 и 03 оборудовать направляющими.

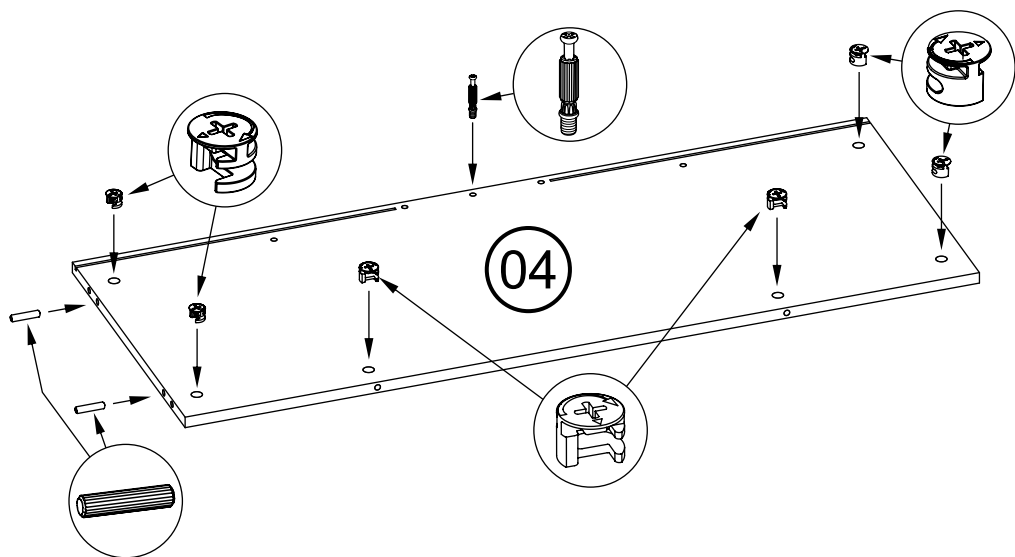
Совместить 2 и 11 отверстия верхнего ряда в направляющих с отверстиями на стенках вертикальных 02 и 03. Крепить направляющие к стенкам вертикальным с помощью на винтов 6,3х10,5.



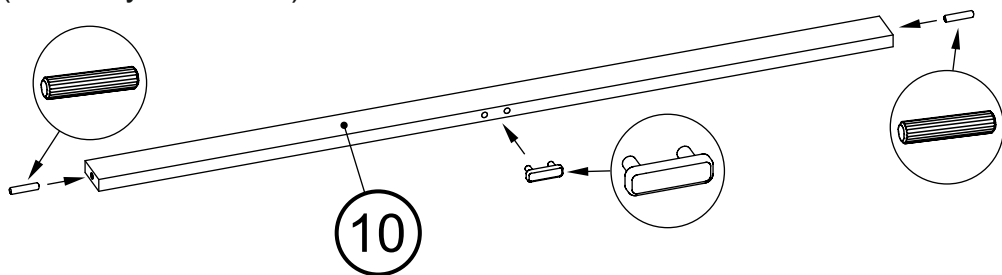
Оборудовать стенку жесткости 09 эксцентриками и шкантами 8x30.



Оборудовать стенку горизонтальную нижнюю 04 эксцентриками, шкантами 8x30, винтом соединительным М6.

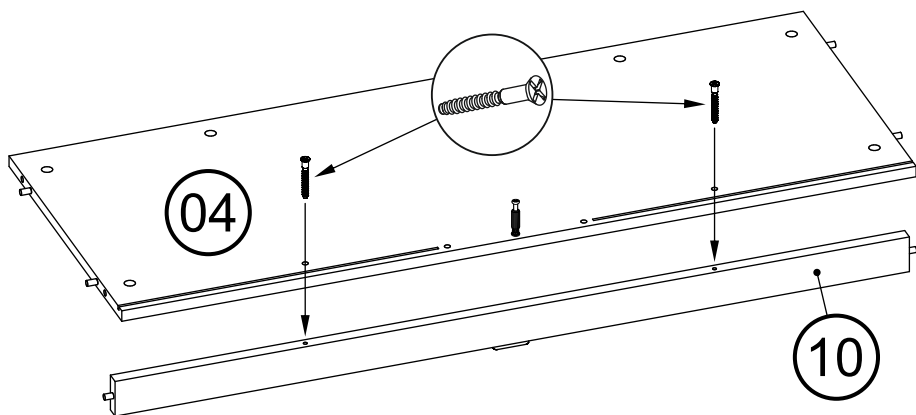


В торцевые отверстия стенки жесткости 10 установить шканты 8x30. В отверстия на нижней торцевой кромке установить наконечник (если не установлен).

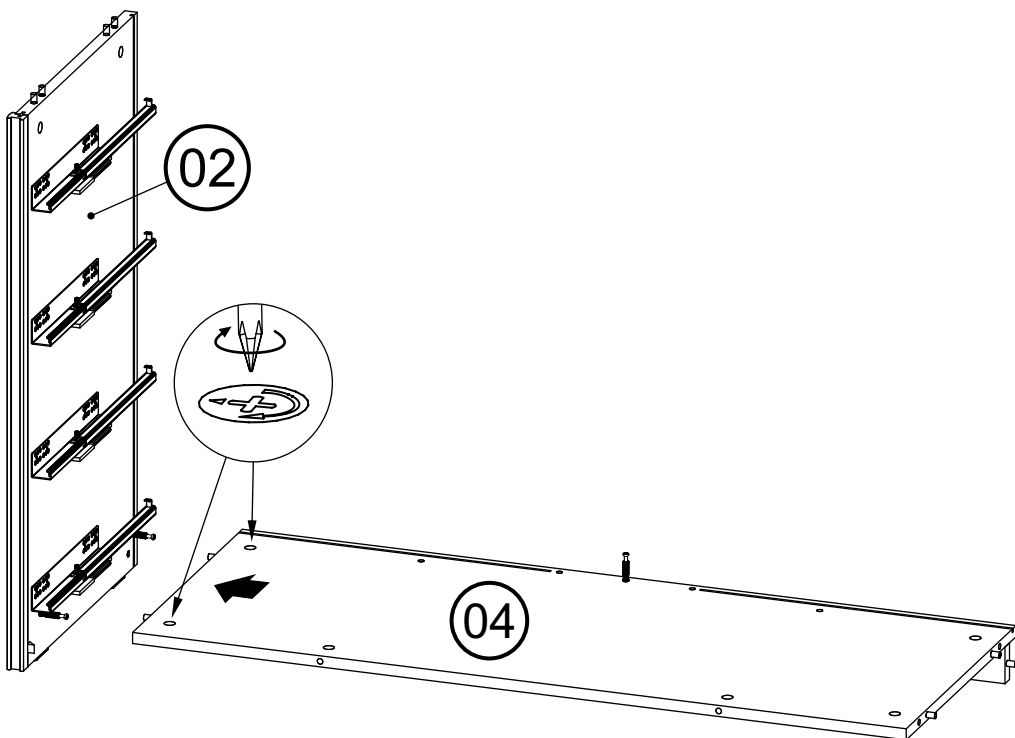


Соединить стенку горизонтальную нижнюю 04 и стенку жесткости 10 при помощи евровинтов.

Евровинты закрыть заглушками.



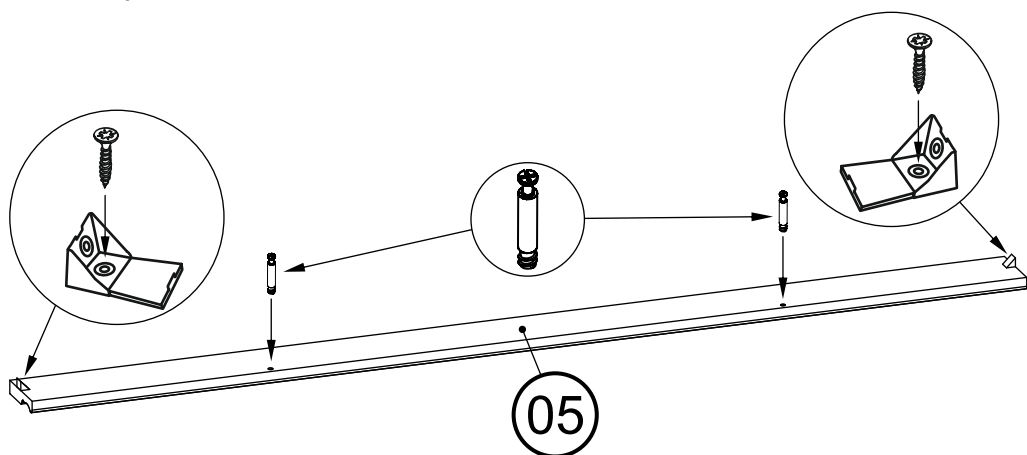
Соединить стенку вертикальную левую 02 и стенку горизонтальную нижнюю 04 с помощью эксцентриковых стяжек и шкантов.



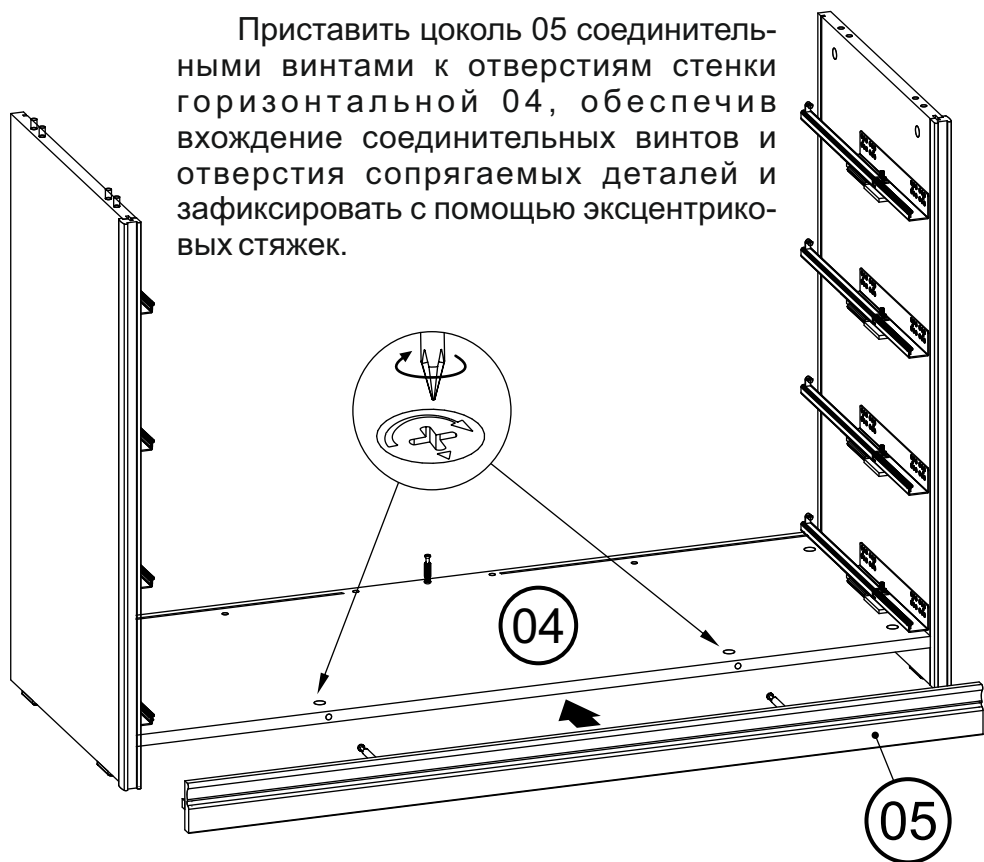
Приставить стенку вертикальную 03 соединительными винтами к отверстиям стенки горизонтальной 04, обеспечив вхождение соединительных винтов и шкантов в отверстия сопрягаемых деталей и зафиксировать с помощью эксцентриковых стяжек.



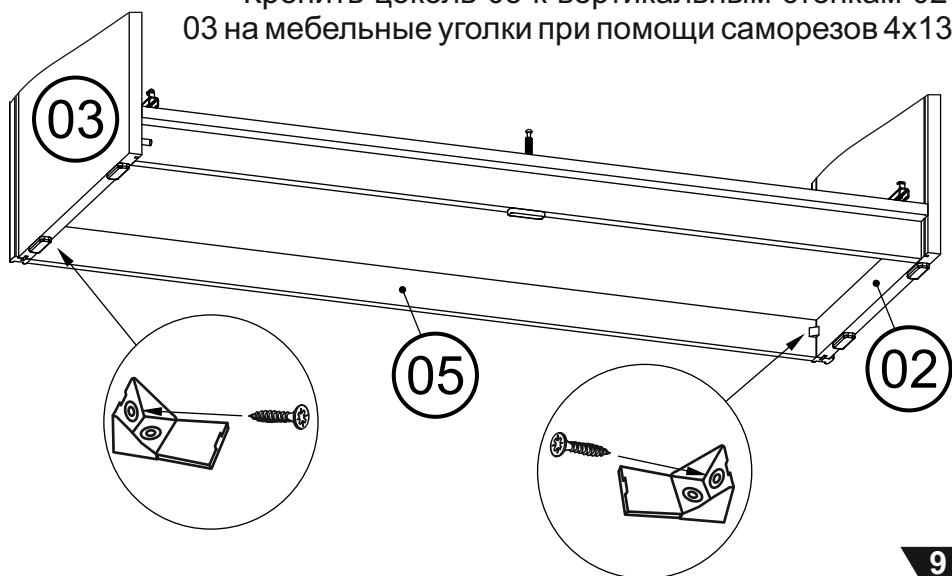
Цоколь 05 оборудовать винтами соединительными самонарезными с короткой резьбой и двумя уголками мебельными на саморезы 4x13.



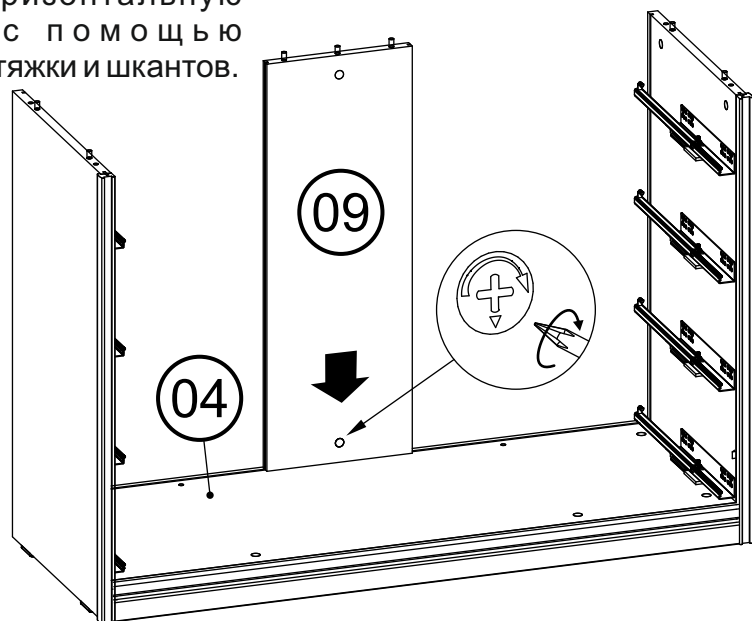
Приставить цоколь 05 соединительными винтами к отверстиям стенки горизонтальной 04, обеспечив входение соединительных винтов и отверстия сопрягаемых деталей и зафиксировать с помощью эксцентриковых стяжек.



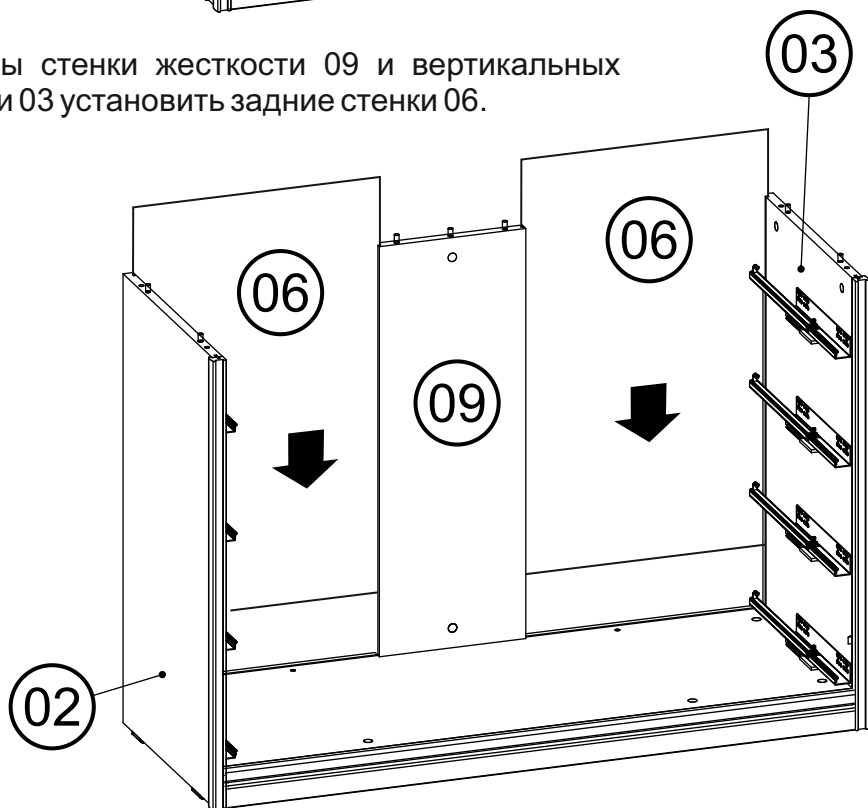
Крепить цоколь 05 к вертикальным стенкам 02 и 03 на мебельные уголки при помощи саморезов 4x13.



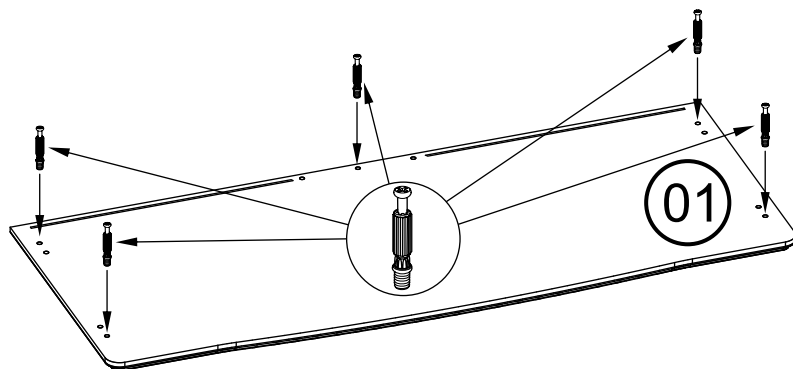
Соединить стенку жесткости 09 и стенку горизонтальную нижнюю 04 с помощью эксцентриковой стяжки и шкантов.



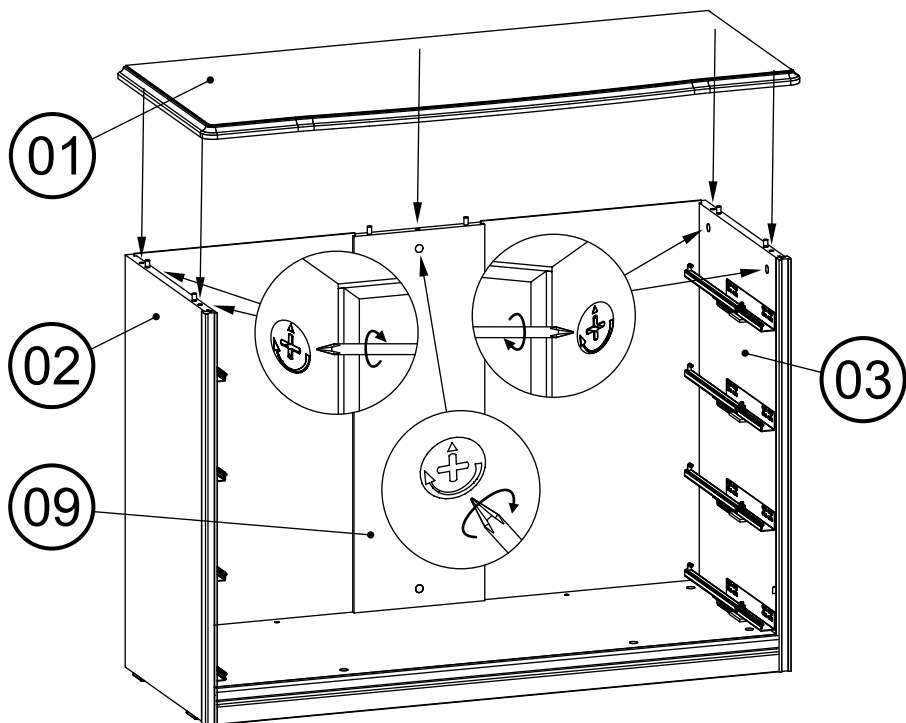
В пазы стенки жесткости 09 и вертикальных стенок 02 и 03 установить задние стенки 06.



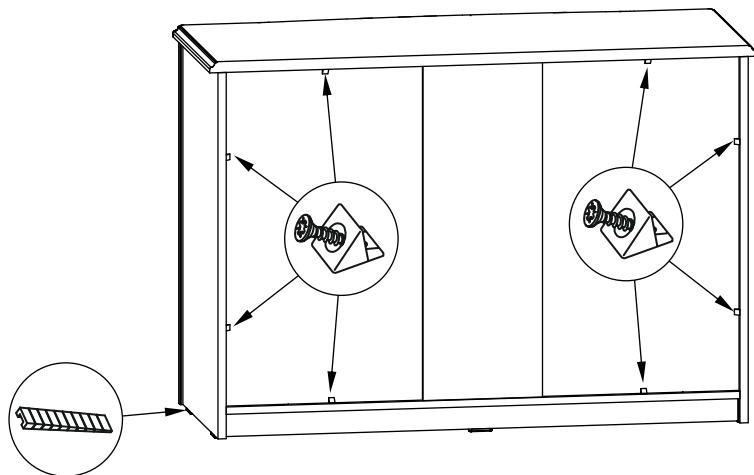
Оборудовать крышку 01 винтами соединительными М6.



Установить крышку 01 обеспечив входение фурнитуры в отверстия сопрягаемых деталей, а задних стенок 06 в паз крышки 01.
Зафиксировать детали на эксцентриковую стяжку.
Эксцентрики закрыть заглушками.



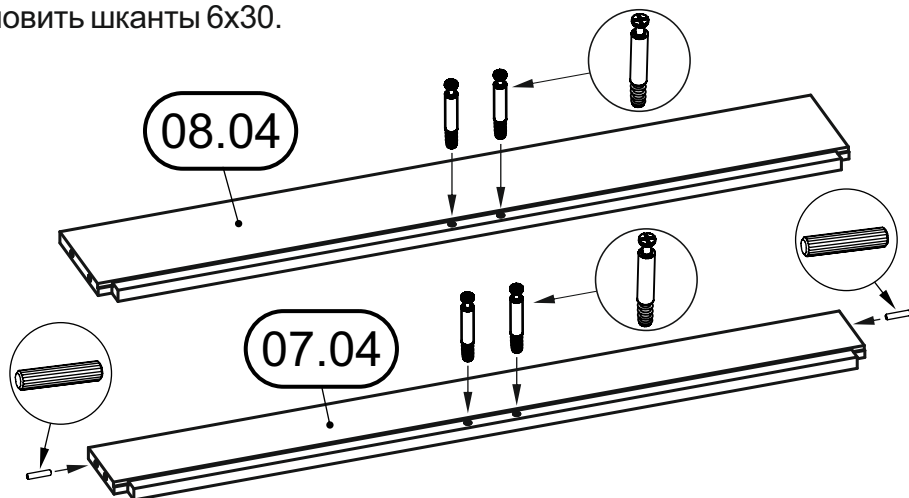
Согласно приведенной схеме закрепить задние стенки каркаса комода на соединители задней стенки с шурупом.



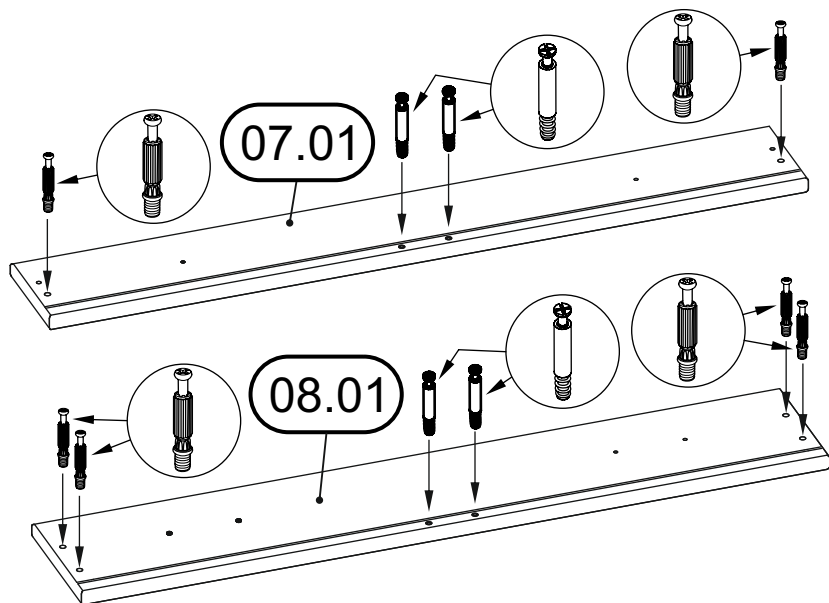
Установить комод в нужное место. При необходимости установить под ножки пластиковые подкладки.

Сборка ящиков

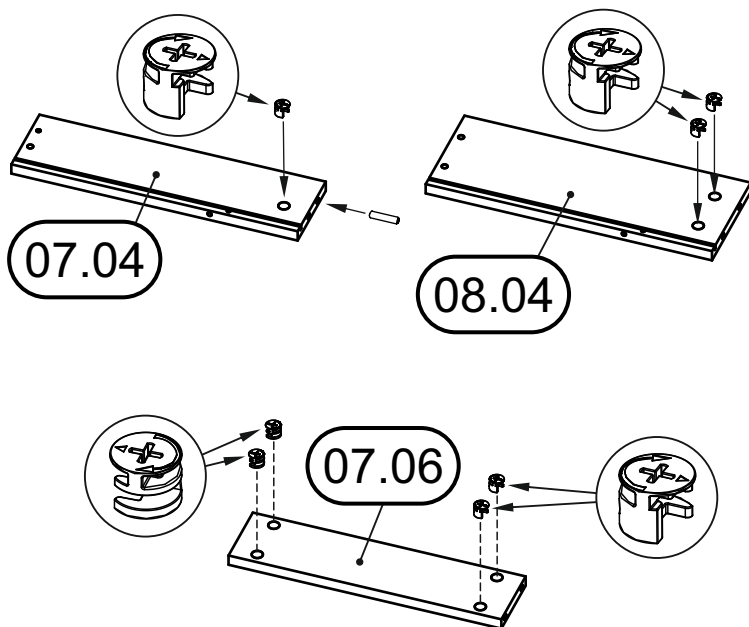
На задние стенки ящиков 07.04 и 08.04 установить винты соединительные самонарезные. В торцы задней стенки 07.04 установить шканты 6x30.



На передние стенки ящиков 07.01 и 08.01 установить винты соединительные и винты соединительные самонарезные.



На боковые стенки ящиков 07.02, 07.03, 07.02, 08.03 и на ребра жесткости ящиков 07.06 установить эксцентрики. В торцы боковых стенок 07.02 и 07.03 установить шканты 6x30.



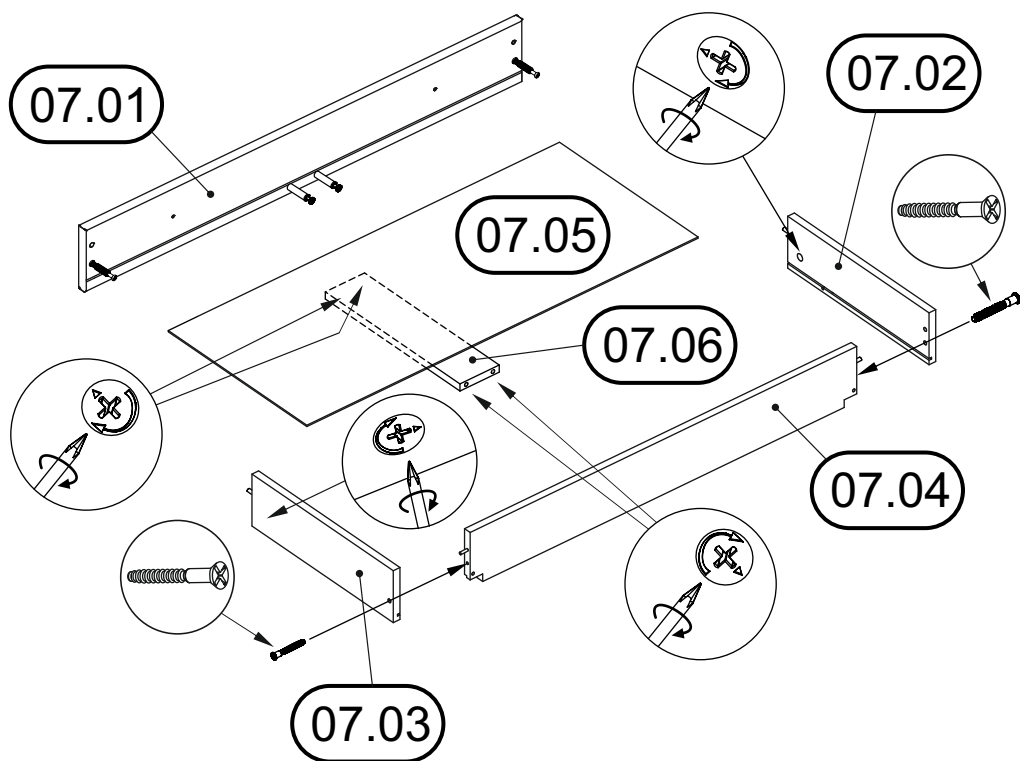
Сборка верхнего ящика.

Соединить между собой заднюю 07.04 и боковые стенки ящика 07.02 и 07.03 с помощью шкантов 6x30 и евровинтов, евровинты закрыть заглушками.

На задней стенке ящика 07.04 с помощью соединительных самонарезных винтов и эксцентриков установить ребро жесткости ящика 07.06. В пазы задней 07.04 и боковых стенок 07.02 и 07.03 установить дно ящика 07.05.

Переднюю стенку ящика 07.01 закрепить с помощью шкантов 6x30, соединительных винтов и эксцентриков.

Эксцентрики закрыть заглушками.



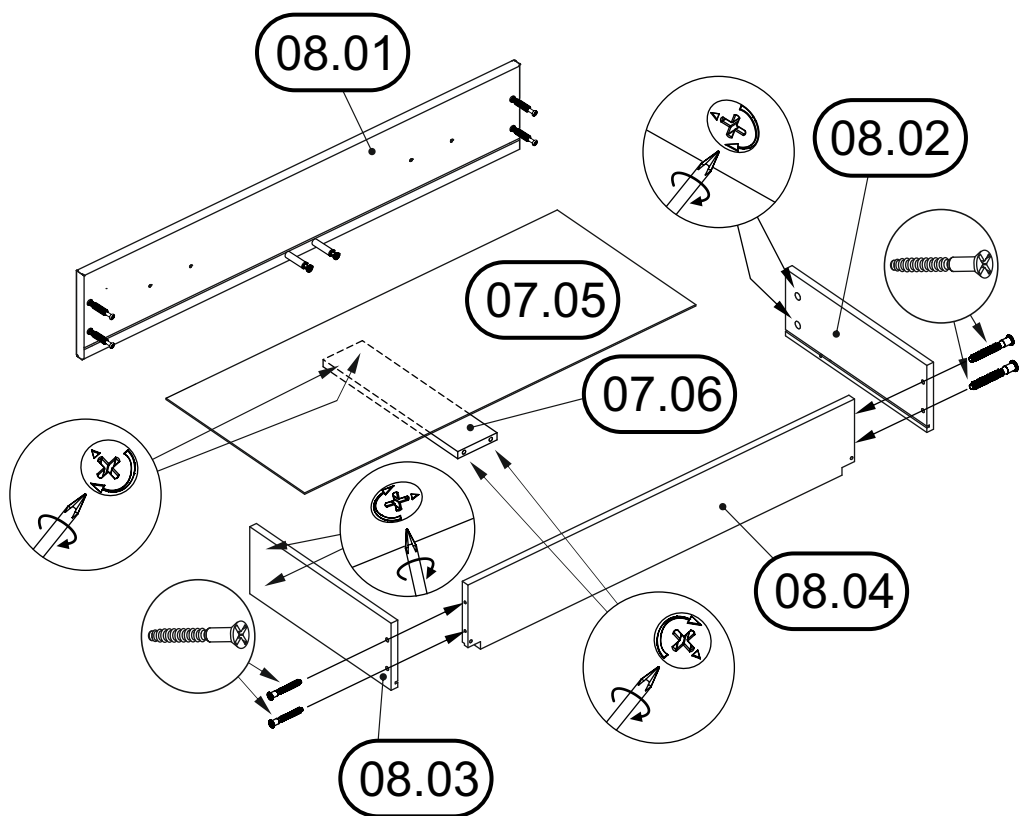
Сбока нижних ящиков.

Соединить между собой заднюю 08.04 и боковые стенки ящика 08.02 и 08.03 с помощью евровинтов, евровинты закрыть заглушками.

На задней стенке ящика 08.04 с помощью соединительных самонарезных винтов и эксцентриков установить ребро жесткости ящика 07.06. В пазы задней 08.04 и боковых стенок 08.02 и 08.03 установить дно ящика 07.05.

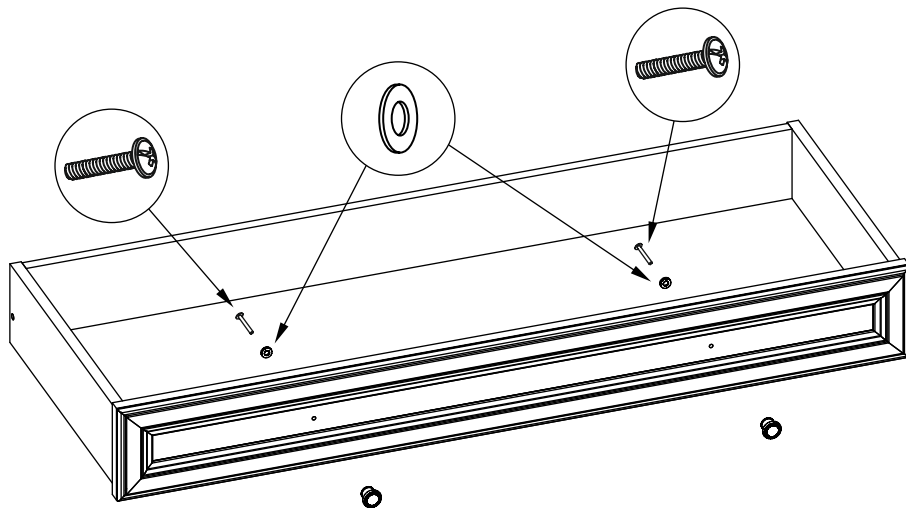
Переднюю стенку ящика 08.01 закрепить с помощью соединительных винтов и эксцентриков.

Эксцентрики закрыть заглушками.

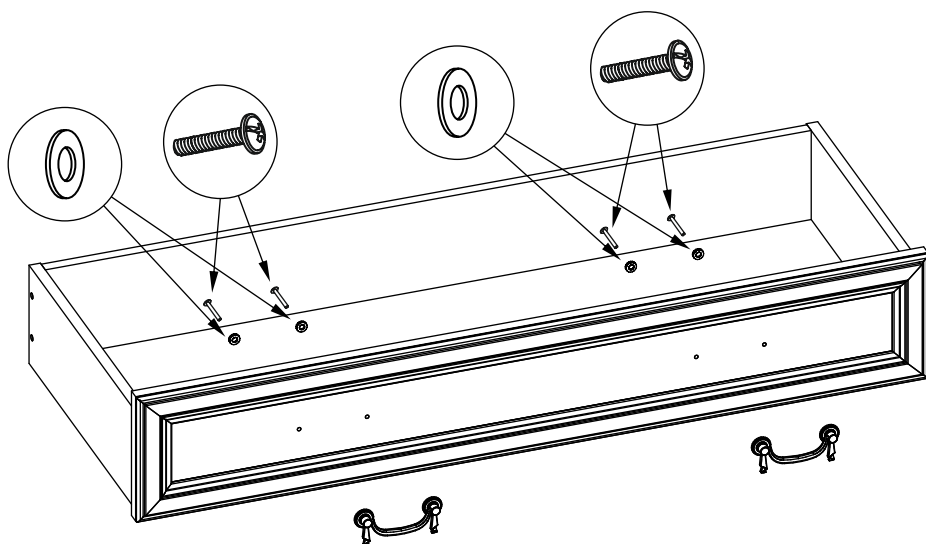


На переднюю стенку верхнего ящика установить ручку-кнопку. Закрепить ручки при помощи винтов 4x22. При необходимости установить металлические шайбы.

Эксцентрики и евровинты закрыть заглушками.

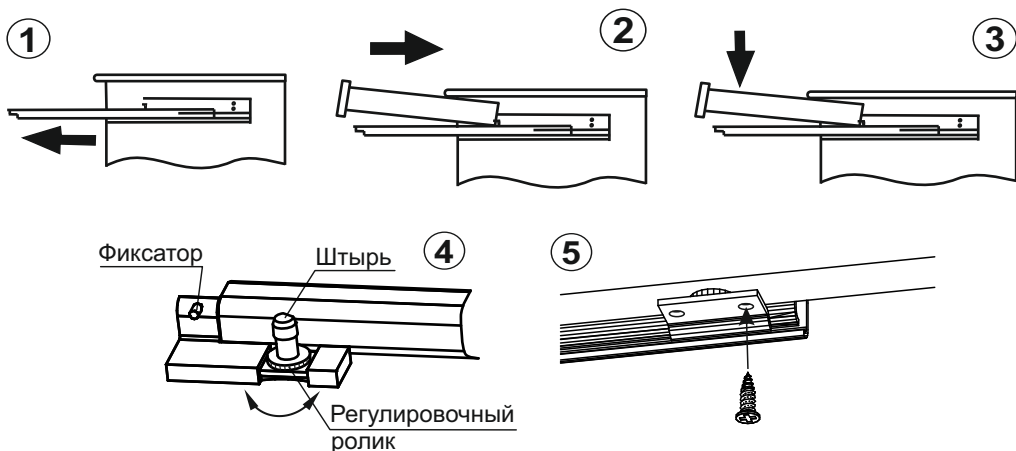


При установке ручки-скобы предварительно вкрутить-выкрутить в ручки винты М4х20. Установить ручки-скобы, закрепить винтами 4x22 с помощью отвертки по часовой стрелке. При необходимости подложить металлические шайбы.



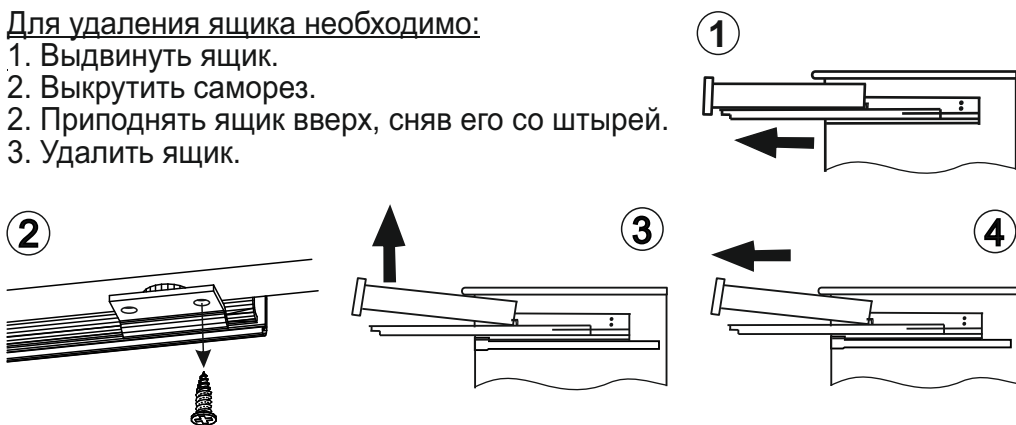
Для установки ящика нужно:

1. Выдвинуть направляющие элементы.
2. Установить ящик на направляющие элементы и совместить опорные крючки с отверстиями в задней стенке ящика.
3. Прижать ящик к направляющим, обеспечив фиксацию ящика относительно направляющих, совместив отверстия на боковых стенках ящика с штырями на направляющих.
4. Для регулировки положения ящика по высоте необходимо слегка приподнять ящик с направляющей и покрутить регулировочный ролик влево-право. Вернуть ящик в исходное положение.
5. После регулировки закрепить направляющую к боковой стенке ящика саморезом 3x16



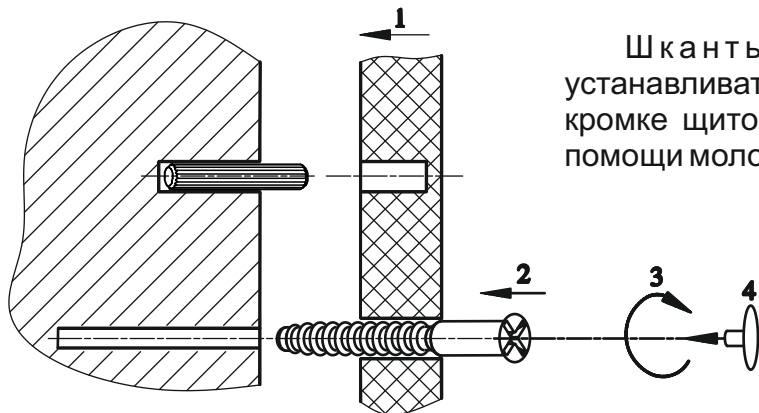
Для удаления ящика необходимо:

1. Выдвинуть ящик.
2. Выкрутить саморез.
2. Приподнять ящик вверх, сняв его со штырей.
3. Удалить ящик.



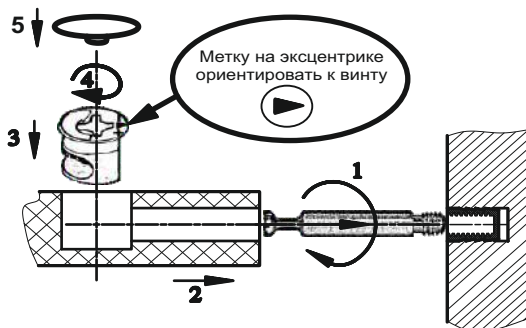
Порядок установки крепежной фурнитуры

Соединение деталей с помощью евровинтов.



Шканты необходимо устанавливать в отверстия на кромке щитовых деталей при помощи молотка.

Монтаж деталей с помощью эксцентриковой стяжки.



Изображение иллюстрирует фазы сборки, а не эстетический вид продукта.

Применяемые материалы:

Щитовые и брусковые детали изделия изготовлены из сертифицированных плитных материалов, разрешенных к производству на основании гигиенического сертификата и облицованных различными декоративными облицовочными материалами.

Задняя стенка и дно ящиков изготавливаются из панелей отделочных на основе плит ХДФ.

Дополнительные сведения:

Продукция изготовлена в соответствии с ГОСТ 16371-2014, ГОСТ 19917-2014.

Декларация о соответствии:
ЕАЭС № RU Д-РУ.РА07.49058/23.

Срок действия с 14.09.2023 по 13.09.2028 г.

Свет. Не допускайте прямого воздействия солнечных лучей на мебельные изделия. Продолжительное прямое воздействие света на некоторые участки может вызвать понижение их хроматических характеристик по сравнению с другими участками, которые меньше подвергались излучению. В случае замены и/или добавления компонентов в различные моменты времени может возникнуть цветовое различие элементов, составляющих мебель. Данное различие, которое станет менее заметным с течением времени, является совершенно естественным и поэтому не может считаться признаком низкого качества мебельного изделия.

Температура. Высокое значение тепла и холода, а также внезапные перепады температуры могут серьезно повредить мебельное изделие или его части. Мебельные изделия не должны быть расположены ближе 1 м от источников тепла. Рекомендуемая температура воздуха при хранении и (или) эксплуатации +10°С...+25°С. Не допускайте попадания на мебельные изделия горячих предметов (утюги, посуда с кипятком и т.п.) или продолжительного воздействия вызывающих нагревание излучений (свет мощных ламп, незэкранированные микроволновые излучатели и т.п.). Не устанавливайте мебель ближе чем на 0,5 м от радиаторов отопления.

Влажность. Рекомендуемая относительная влажность местонахождения мебельного изделия 60%-70%. Не следует поддерживать в течение продолжительного времени условия крайней влажности или сухости в помещении, а тем более - их периодической смены. С течением времени такие условия могут повлиять на целостность мебельных изделий или их элементов. Тем не менее, если вы создали такие условия, то рекомендуется часто проветривать помещения и, по мере возможности, пользоваться осушителями или увлажнителями воздуха для нормализации влажности. Всегда содержите мебель в полной сухости.

Поверхности деталей мебели следует протирать сухой мягкой тканью (фланель, сукно, плюш, миткаль). Рекомендуется очистить любую часть мебели как можно скорее после того, как она испачкалась. Если вы оставляете загрязнение на некоторое время, то заметно повышается опасность образования разводов, пятен и повреждения мебельных изделий и их частей. В случае стойких загрязнений рекомендуется использовать специальные очистители, которые в настоящее время представлены в достаточно широком ассортименте и, помимо надлежащих очищающих качеств, обладают полирующими, защитными, консервирующими, ароматизирующими и иными полезными свойствами. В этом случае необходимо следовать инструкциям производителей очистителей о порядке и области (для каких поверхностей и материалов предназначены) их применения.

По завершении любой чистки необходимо высушить (насухо протереть) все части, которые подверглись чистке. Особое внимание следует обратить на внутренние и мало вентилируемые части, на оконечности и на точки соединения. Помните, что нельзя использовать для чистки ткани, губки или перчатки, пропитанные продуктами, которые не должны вступать в контакт с очищаемыми материалами.

Агрессивные среды и абразивные материалы. Следует помнить, что все поверхности со временем могут менять внешний вид не только в зависимости от климатических характеристик и условий окружающей среды, но и от того, как за ними ухаживал владелец. При уходе за декоративными и рабочими покрытиями должны применяться средства, соответствующие характеру материала покрытия.

Выбирая средства по уходу необходимо ознакомиться с аннотацией и убедиться, что оно не содержит агрессивных и абразивных веществ. Ни в коем случае не допускайте воздействия на мебельные изделия агрессивных жидкостей (кислот, щелочей, масел, растворителей и т.п.), содержащих такие жидкости продуктов или их паров. Подобные вещества и соединения являются химически активными - реакция с ними повлечет негативные последствия для вашего имущества и даже здоровья. Всегда пробуйте средство сначала на небольшом участке, чтобы удостовериться в совместимости с обрабатываемой поверхностью. Также стоит помнить, что некоторые специфические моющие (чистящие) составы могут содержать высокую концентрацию агрессивных химических веществ и (или) абразивные составы.

Применение подобных моющих средств недопустимо! Категорически недопустимо применение твердых приспособлений (скрепки, губки с рабочим покрытием из пластикового или металлического волокнообразного материала) при уходе. Не проводите по поверхности мебели и не ударяйте их острыми (режущими) или тяжелыми твердыми предметами. Необходимо беречь поверхности мебели от механических повреждений. Так как их ремонт в домашних условиях зачастую невозможен.

Проветривание. Как и всё новое, новая мебель имеет остаточный запах материалов, который не является дефектом и не опасен для здорового организма, что подтверждается Протоколом испытаний, испытательного центра. Регулярное проветривание помещений устраняет наличие остаточного запаха через некоторое время после начала эксплуатации.

Стеклённые поверхности. Прежде всего, следует помнить, что стеклённые поверхности являются хрупкими и поэтому могут разбиться в случае удара. Не проводите по поверхностям и не ударяйте их тяжелыми твердыми предметами. Для чистки используйте специальные средства для стекёл, избегая попадания вещества на лакированные поверхности. Не следует использовать средства, обладающие абразивными свойствами, а также губки с покрытиями из металлического волокнуобразного или стружечного материала при чистке.

Особенности эксплуатации мебели для сидения и лежания. Во избежание поломок при эксплуатации, рекомендуется головную спинку кровати прислонять к стене или иной плоской вертикальной опоре. Во избежание несчастных случаев и повреждений купленной вами мебели не разрешается вставать ногами на изделия, прыгать на кровати. Использовать головную спинку в качестве опоры при сидении/лежании. Для удаления загрязнений пользуйтесь услугами специальных химчисток. Помните: нет ни одного вида обивочной ткани (съёмного покрытия), которое можно было стирать. Следовательно, в этой мебели использование воды для устранения загрязнений должно быть ограничено. Для удаления пыли и поддержания в надлежащем состоянии ткань можно обрабатывать пылесосом. Пыль может быть также успешно удалена при помощи ткани, губки или мягкой щетки.

Особенности эксплуатации корпусной мебели. Все тяжести следует размещать внутри шкафов таким образом, чтобы добиться равномерного распределения нагрузки по всей имеющейся площади и обеспечить необходимое равновесие скользящих частей. Вещи на полках рекомендуются размещать по принципу: наиболее тяжелые - ближе к краям (опорам), более легкие - ближе к центру. Высокие элементы (колонны, многоярусные шкафы и т.д.) рекомендуется больше нагружать в нижних секциях для обеспечения лучшей устойчивости этих элементов. При эксплуатации корпусной мебели не допускается статическая вертикальная нагрузка

(в особенности с приложением усилия к одной точке): на дно ящиков (полу ящиков) - более 5 кг, на полки (шкафов, стеллажей) - более 10 кг. Нормальное усилие открытия дверей - до 3 кг; усилие выдвигания ящиков (полу ящиков) - до 5кг.

Полезная профилактика: После определенного периода эксплуатации может случиться, что некоторые механические части (петли, замки и т.п.) утрачивают оптимальную регулировку и смазку, выполненные во время сборки мебельного изделия. Подобные явления могут выражаться в скрипе, затруднении открывания дверей или выдвигания ящиков, механизмов раскладывания диванов и т.п. Поэтому при эксплуатации бытовой мебели не следует прилагать чрезмерные усилия для открывания дверей, выдвигных ящиков и других подвижных частей. Их надлежащая работа обеспечивается путем своевременной регулировки петель либо смазки направляющих реек парафином или аналогичным по своим качествам средством. При ослаблении узлов резьбовых соединений необходимо их периодически подтягивать. Несоблюдение вышеизложенных условий и рекомендаций, повлекшее возникновение недостатков мебельного изделия, является основанием утраты права на гарантийное обслуживание.

ГАРАНТИИ ИЗГОТОВИТЕЛЯ

Предприятие-изготовитель гарантирует соответствие мебели требованиям ГОСТ 16371-2014 при соблюдении условий транспортирования, хранения, сборки и эксплуатации в течение 24 месяцев. Срок службы изделия - 10 лет. С претензиями по комплектации и качеству деталей и фурнитуры обращаться в отдел технического контроля предприятия-изготовителя **e-mail: 2010otkmmf@mail.ru т. +7 (3513) 524048** или в магазин, где приобреталась мебель. Для быстрого рассмотрения претензии желательно при себе иметь ярлыки (этикетки с номером пакета, номером партии, личной карточкой комплектовщика-упаковщика) с пакета, в котором обнаружен дефект или комплект деталей (фурнитуры) и № набора. Изготовитель снимает с себя ответственность по ремонту и обслуживанию изделия в течении установленного срока службы при эксплуатации изделия не по назначению.

Замена деталей и узлов с механическими повреждениями (бой, сколы, царапины), возникшими в процессе сборки или транспортировки самовывозом, производится за дополнительную оплату.

Дополнительную информацию о торговых представительствах узнавайте у представителей ЗАО «Миассмебель» или на сайте **www.miassmobili.com**